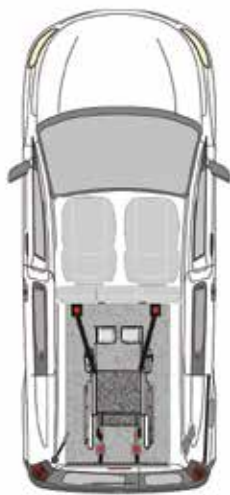




ABBASSAMENTO SOSPENSIONI E PIANALE PER TRASPORTO DISABILI SU:

# Peugeot Partner



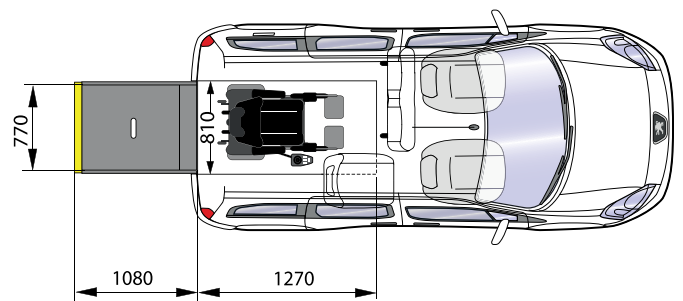
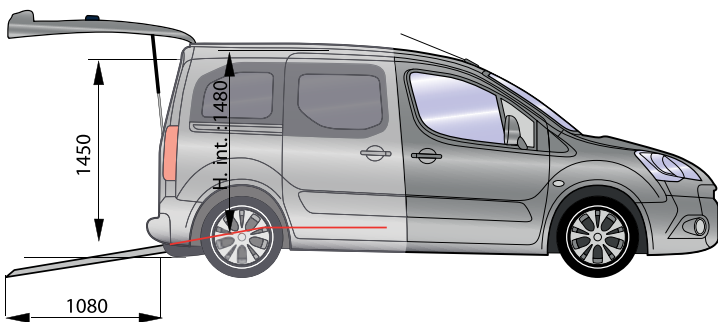
2 + 1



3 + 1



5 + 0



## SPECIFICHE

- » La trasformazione del veicolo proposta da [Abbassamentoveicoli.it](http://Abbassamentoveicoli.it) fornisce ampio spazio per la sedia a rotelle
- » I componenti integrali collaudati vengono provati e testati ogni giorno da più di 30 anni
- » Rampa in alluminio con superficie antiscivolo supportata da pistone a gas - portata 300 kg
- » Cinture elettriche con azionamento a pulsante

## OPTIONAL

- » FUTURSAFE
- » Rampa EASYFLEX (recupero bagagliaio)







# Servizi

## Esperienza e passione



*Disponibilità di veicoli in pronta consegna e usati a prezzi vantaggiosi.*

*Manutenzione programmata:*

- *Per i privati, in concessionaria o direttamente presso il domicilio del cliente.*
- *Per le associazioni, presso la sede sociale con possibilità di estensione della manutenzione a tutto il parco auto.*

*Prodotto Europeo: AMF Bruns produttore tedesco che opera nel settore da oltre 30 anni!!! Approccio con partnership diretta!!!*

*Permuta di qualsiasi veicolo usato (anche non allestito per disabili) nelle seguenti modalità:*

- *Conto vendita*
- *Acquisto diretto*

*Finanziamenti personalizzati.*

*Possibilità di estensione della garanzia biennale di legge sull'allestimento.*



**Abbassamentoveicoli**

Via Campagnola, 110  
33013 Gemona del Friuli (Ud)

Tel.: +39 0432 97 00 17

E.mail: [info@abbassamentoveicoli.it](mailto:info@abbassamentoveicoli.it)

Web: [www.abbassamentoveicoli.it](http://www.abbassamentoveicoli.it)

