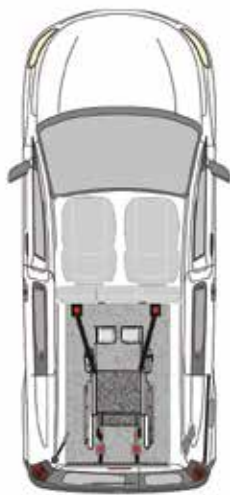




ABBASSAMENTO SOSPENSIONI E PIANALE PER TRASPORTO DISABILI SU:

Citroen Berlingo



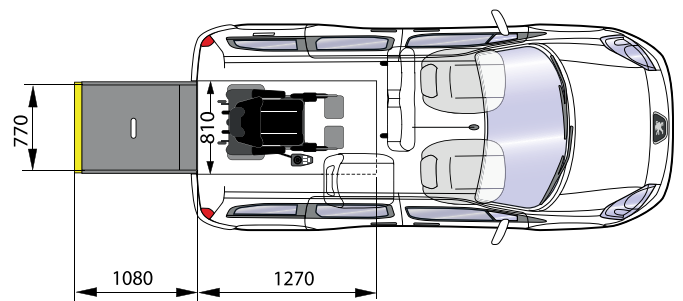
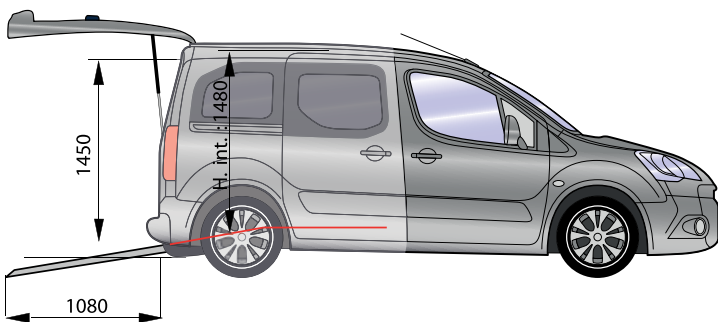
2 + 1



3 + 1



5 + 0



SPECIFICHE

- » La trasformazione del veicolo proposta da Abbassamentoveicoli.it fornisce ampio spazio per la sedia a rotelle
- » I componenti integrali collaudati vengono provati e testati ogni giorno da più di 30 anni
- » Rampa in alluminio con superficie antiscivolo supportata da pistone a gas - portata 300 kg
- » Cinture elettriche con azionamento a pulsante

OPTIONAL

- » FUTURSAFE
- » Rampa EASYFLEX (recupero bagagliaio)





Servizi

Esperienza e passione



Disponibilità di veicoli in pronta consegna e usati a prezzi vantaggiosi.

Manutenzione programmata:

- *Per i privati, in concessionaria o direttamente presso il domicilio del cliente.*
- *Per le associazioni, presso la sede sociale con possibilità di estensione della manutenzione a tutto il parco auto.*

Prodotto Europeo: AMF Bruns produttore tedesco che opera nel settore da oltre 30 anni!!! Approccio con partnership diretta!!!

Permuta di qualsiasi veicolo usato (anche non allestito per disabili) nelle seguenti modalità:

- *Conto vendita*
- *Acquisto diretto*

Finanziamenti personalizzati.

Possibilità di estensione della garanzia biennale di legge sull'allestimento.



Abbassamentoveicoli

Via Campagnola, 110
33013 Gemona del Friuli (Ud)

Tel.: +39 0432 97 00 17

E.mail: info@abbassamentoveicoli.it

Web: www.abbassamentoveicoli.it

